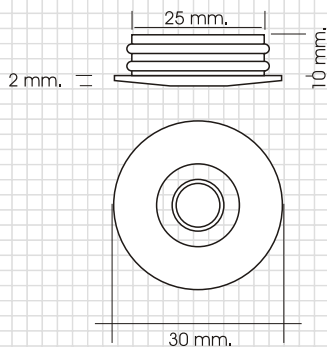


ARO EMPOTRABLE LED 1W

Ref. LD203



D.TALADRO
25 mm.

Empotrable plano de pequeño diámetro. Incorpora un led de potencia de 1,2w. Ángulo de emisión 110°. Fabricado en metal y acabado en cromo brillo pulido y cromo mate.

APLICACIONES

Por su reducida altura, es idóneo para su ubicación en estantes, vitrinas cerradas, y espacios donde el tamaño es un factor clave. Iluminación de objetos o espacios situados a corta distancia de la fuente de luz. No emite temperatura ni U.V. Apto para la iluminación continuada de joyería, obras de arte, tejidos y materiales delicados.



Conector MINI MATE N-LOCK opcional. Su configuración mediante conector unipolar macho/hembra. Permite la conexión directa a transformador o bien la generación de series.



TR-4350

MODELO	COLOR LED	ÓPTICA	ACABADO	ALIMENTACIÓN	mA.	v.	w.
LD203	BLANCO FRÍO	110°	CB CROMO BRILLO	Alimentador externo estabilizado a 350mA.	350 mA	3,3 V.	1,2W
	BLANCO CÁLIDO		CM CROMO MATE ESPECIAL				